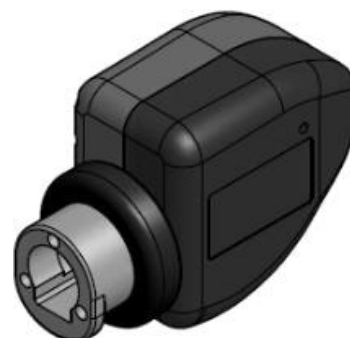


Kit antenna wireless per automazione sistemi di rifornimento serie CPT03119



Modello per pistola



Modello palmare

Il Kit antenna wireless per sistemi di automazione rifornimento di carburante è prodotto in due versioni, per pistola di erogazione e versione palmare.

Il modello da montare sulle pistole di erogazione è adatto per i modelli ELAFLEX ZVA25 e ZVA SL2.

I kit antenna sono disponibili nella versione standard (con antenna incorporata nel corpo pistola) o nella versione ad alta sensibilità HS (con antenna esterna). La versione HS si adatta all'utilizzo con i mezzi aventi il bocchettone del serbatoio difficilmente raggiungibile.

Caratteristiche principali:

- Alimentazione: 3,6 – 7,2 V
- Batteria litio: 3,6 V (Conforme alle norma EN60079-11)
- Autonomia: 2-8 anni
- Frequenza di lettura: 134 kHz
- Frequenza di trasmissione: 868 MHz
- Portata: 10 m

Esempi di applicazione



Codici kit antenna

CPT03119	/VERSIONE
	/1: palmare /2: per pistola ZVA SL2 (Standard) /3: per pistola ZVA 25 (Standard) /4: per pistola ZVA 25 (Alta Sensibilità) /5: per pistola ZVA SL2 (Alta sensibilità) /6: per pistola ZVA SL2 GR (non disponibile) /7: per pistola ZVA AdBlue

Specifica soggetta a modifiche senza preavviso